

ES

EN

FR

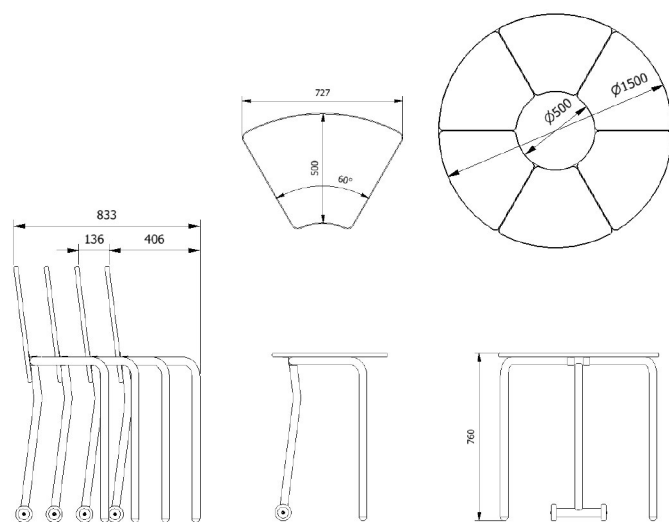
CAT

Mesa con estructura tubular metálica y sobre de aglomerado en forma trapezoidal.

Table with metal tubular frame and trapezoidal chipboard tabletop.

Table avec structure tubulaire métallique et plateau aggloméré trapézoïdal.

Taula amb estructura tubular metàl·lica i sobre d'aglomerat en forma trapezoidal.



1 Tablero de aglomerado 19 mm con el contorno inyectado de polipropileno y cantos redondeados.
Chipboard 19 mm tabletop with polypropylene injected and rounded edges.
Plateau aggloméré avec des contours injectés en polypropylène avec chants arrondies.
Sobre d'aglomerat 19 mm amb el contorn injectat de polipropilè i cantonades arrodonides.

2 Estructura tubular metálica de Ø35mm pintada en epoxi-poliéster color aluminio RAL 9006.
Metal tubular structure Ø35mm painted with epoxy-polyester made of aluminium colour RAL 9006.
Structure tubulaire métallique Ø35mm peint en aluminium époxy-polyester couleur RAL 9006
Estructura tubular metàl·lica Ø35mm pintada en epoxi-poliéster color alumini RAL 9006.

3 Taco nivelador
Block leveler
Taquet niveleur
Tac anivellable

4 Ruedas sin freno
Castors without brake
Roulettes sans frein
Rodes sense fre

TALLA / SIZE / TAILLE / TALLA

4-5-6

COLOR / COLOUR / COULEUR / COLOR

SOBRE / TABLETOP /
PLATEAU / SOBRE

ESTRUCTURA / STRUCTURE /
STRUCTURE / ESTRUCTURA



22

metálico
metal
métallique
metàl·lic

96
RAL 9006

PESO

WEIGHT

POIDS

PES

9,56 kg

CANTIDAD DE EMBALAJE

PACK QUANTITY
QTÉ D'UNITÉS PAR CARTON
QUANTITAT D'EMBALATGE

1

EMBALAJE
CARTON BOX
CARTON
EMBALATGE

2

